



# B612 Cat Planet™

IoT 기반의 LED 스마트 캣휠





## CONTENTS

---

### **B612 Cat Planet™**

What is "B612 Cat Planet™"?	3
제품 특징	5
제품 사양	13

### **B612 Cat Planet™ 설치 방법**

기본정보	16
캐털 설치	17
처음, 이렇게 시작하세요.	18
앱 설치 및 연동	19

<b>안전주의사항</b>	21
---------------	----

<b>기타</b>	22
-----------	----

### **세계 속 "the Little Cat"**

인증 및 수상	23
뉴스	24

## What is "B612 Cat Planet™"?

# 똥냥이의 다이어트를 돕는 고양이 건강 관리 장난감

리틀캣의 전용 어플로 LED 빛 조절, 고양이 체질량 관리, 운동 거리, 소모 열량 확인이 가능합니다.

고양이가 운동한 거리와 체질량, 소모 열량은 그래프화되어 일/주간/월간으로 축적되어 체계적인 건강관리를 돕습니다.



### 손 쉬운 사용

앱으로 운동량과 거리를  
손쉽게 확인 가능



### 데이터 축적

일, 주간, 월간 별로  
고양이가 운동한 데이터 값 축적



### 운동량 측정

캣휠을 탄 거리, 바퀴수,  
소모 칼로리 측정



### 고양이 정보 입력

이름, 생년월일, BCS (Body Condition Score)  
생체 정보 입력



### LED 불빛 조절

LED 불빛 색상, 위치  
어플로 조절가능



### 블루투스 연결

캣휠과 어플 블루투스 연결로  
데이터값 측정 및 조절 가능

## Features 01

# 내장형 LED Light System

LED 라이트 조절, 고양이 BCS 관리, 운동 거리, 소모 열량 확인

앱으로 편리하게, 고양이의 건강관리를 시작해보세요. 휠과의 연동으로 내장 LED 라이트의 색상 및 위치 조절, 고양이의 운동량, 소모 열량, 체질량 등의 관리를 일간, 주간, 월간 기준으로 확인하실 수 있습니다.

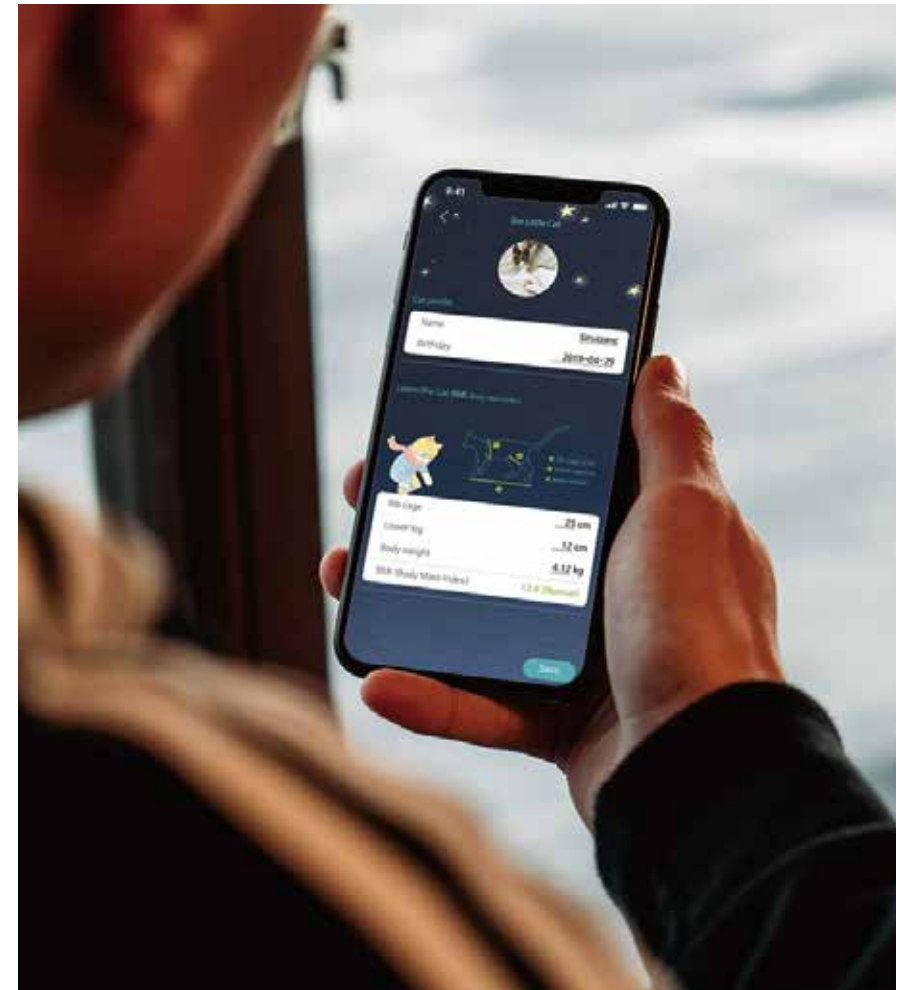


### B612 Cat Planet™ 특허

B612 Cat Planet™의 내장형 LED는 휠이 돌아가는 속도를 인식하고 LED의 위치를 고정합니다.



B612 Cat Planet™의 LED



※ 자석 충전 케이블로 충전 중 고양이가 킷휠을 사용하게 되면 자연스럽게 충전이 중단됩니다.





## Features 02

# 똥냥이에게도 넉넉한 휠 사이즈

허리에 무리가 가지 않고 올바른 자세로 뛸 수 있도록 설계된 넉넉한 사이즈

캐휠이 너무 좁다면 허리디스크, 척추 측만증 등 고양이의 허리에 무리가 갈 수 있습니다. 달리는 것도 중요하지만, 넓은 캐휠에서 올바른 자세로 뛰는 게 포인트입니다.

## Features 03

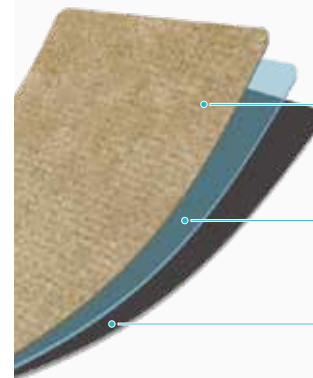
# 강력한 내구성 & 최고 품질의 나일론 카펫

환경호르몬 걱정이 없이 강력한 내구성을 자랑하며, 반영구적 사용이 가능한 3겹의 나일론 카펫

### 리틀캣 이너매트



- 부드러운 촉감/루프&커팅 타입
- 뛰어난 내구성의 나일론 카펫
- 고양이와 사람에게 모두 무해한 재료 사용
- 세척 가능



Layer	Material	Usage
Skin	Nylon	칫솔모 소재로 사용되는 내구성이 뛰어난 섬유
Laminating	PE Film	주방용품 등에 사용되는 인체 무해한 물질
Backing	PET N.W.F	자동차 내장재로 PET섬유를 사용한 친환경 소재

## Features 04

# 안전과 건강을 생각한 재료와 설계



원목의 갈라짐이나 수축 등 관리의 어려움을 해결하고, 환경호르몬 걱정이 없는 국내산 ABS 플라스틱을 사용하였습니다.  
아웃사이드 베이스로 설계된 제품은 휠 받침과 휠 사이 틈에 발, 꼬리, 털이 끼이는 사고가 발생할 수 있습니다. 인사이드 베이스로 안전사고를 예방해 드립니다.



## Features 05

# 캣휠 소음을 최소화

한밤 중 야간소음/층간소음  
걱정없이 편안하게



### 베어링 바퀴로 마찰소음을 최소화

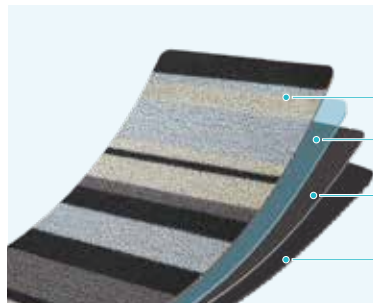
소음을 최소화하기 위해  
최고 품질의 베어링을 사용



### 소음 흡수용 카펫

고양이 전용의 3겹 나일론 흡수  
카펫이 추가로 제공 됩니다.

1,200mm(W) \* 800mm(H)



Layer	Material	Usage
Skin	Nylon	칫솔모 소재로 사용되는 내구성이 뛰어난 섬유
Laminating	PE Film	주방용품 등에 사용되는 인체 무해한 물질
Backing	PET N.W.F	자동차 내장재로 PET섬유를 사용한 친환경 소재
Anti-Slip Coating	Silicone	무독성 실리콘



무소음 베어링

충격, 내후성이 우수한 ABS 플라스틱 소재 사용





## Features 06

### 어디에서나 어울리는 컬러



## Color & Material

### Body



블랙

화이트

### Cover



24K 도금

매트 블랙

매트 화이트

## Model



블랙 + 24K 도금 커버



블랙 + 매트 블랙 커버



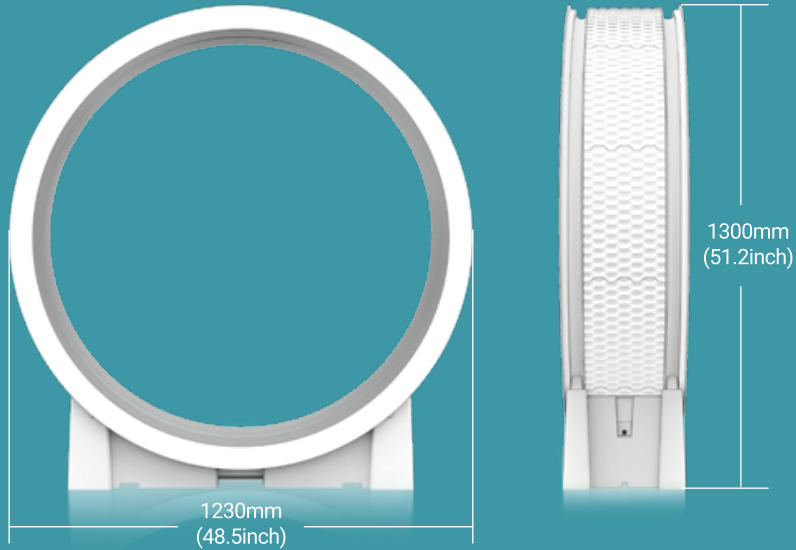
화이트 + 24K 도금 커버



화이트 + 매트 화이트 커버



# 제품 사양



모델명	B612 Cat Planet™ (Smart IoT Cat Exercise Wheel)
사이즈	1.23m x 0.31 x 1.3m / 1.34m x 0.41m(박스)
무게	중량 30kg / 총 중량 40kg
소재	휠(ABS+Silicon) 휠 스탠드(ABS+Al) 이너 카펫(PA+PE+PET) 바닥 카펫(PA+PE+PET+Silicon)
스핀 스피드	72rpm, 15km/h
LED	Full Color
전원	5V, 유선 마그네틱 어댑터(ver.1.0)
통신	블루투스
조작	'the Little Cat' App(Android, IOS)
보증 기간	12개월

이 장치는 무선 스펙트럼 사용에 대한 해당 요구 사항을 위반하지 않고 하나 이상의 회원국에서 작동 할 수 있습니다.

- 거리 범위: 2402 ~ 2480MHz (Bluetooth LE)
- 최대 블루투스 출력: 9.65dBm
- 적정 온도 : 14°~ 40°

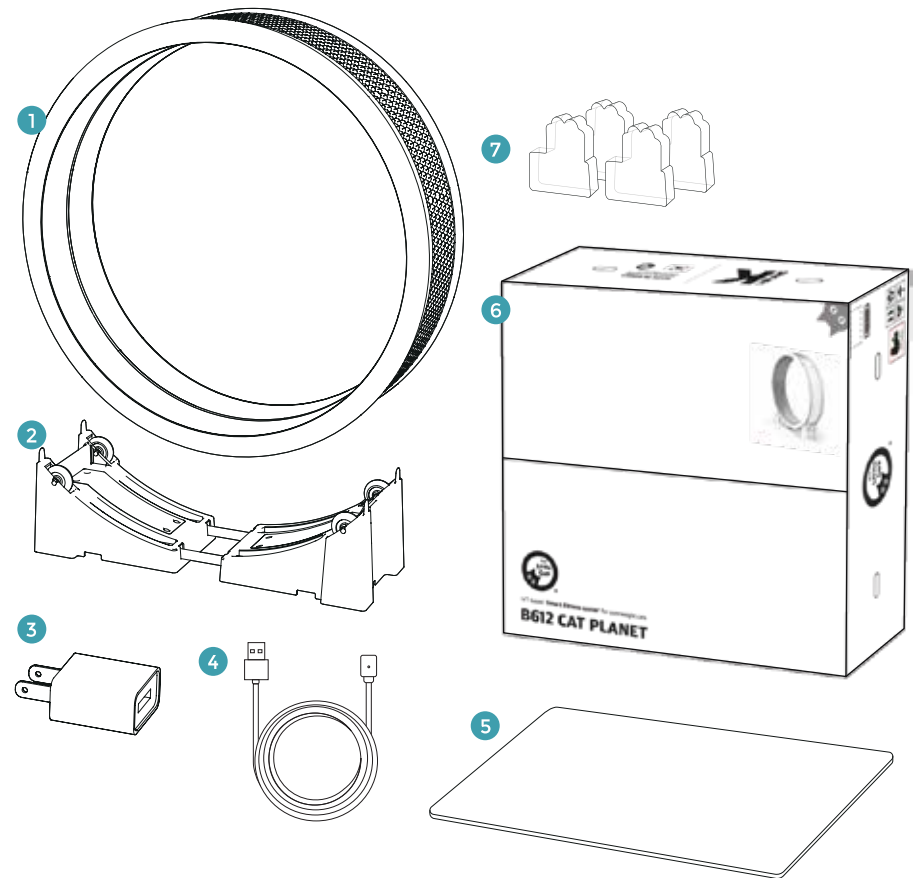
# B612 Cat Planet™ 설치 방법

## 1. 기본 정보

- 스마트폰 앱을 통해 반려동물의 운동 정보를 기록하고 관리할 수 있는 IoT 기반의 원격 유도 운동 기능이 탑재 된 킷입니다.

## 2. 구성품

- 제품을 설치하시기 전에 아래와 같은 구성품들이 모두 빠짐없이 갖추어져 있는지 확인해주시기 바랍니다.



1. 킷휠 본체
2. 킷휠 받침
3. 어댑터
4. 마그네틱 케이블
5. 바닥 매트
6. 아irt 박스
7. 손끼임 방지 스펀지

### 3. 캣휠 설치



1 캣휠을 설치할 장소에 바닥매트를 평평하게 깔아놓습니다.



2 바닥매트 위에 캣휠 스탠드를 놓습니다.



3 스탠드의 4개 바퀴 위에 휠 본체 레일을 정확하게 맞춰 올려놓습니다.



4 캣휠을 돌렸을 때 실리콘 패키징에서 불빛이 나오는지 확인합니다.



- 어플에서 LED 조명을 움직여 고양이를 유인하고, 자연스럽게 견도록 해주세요.
- 고양이가 휠을 타면 이동거리 및 칼로리 수치가 실시간으로 증가합니다.

### 4. 처음, 이렇게 시작하세요.



1 캣휠 내부의 실리콘 패드 커버를 열어주세요.



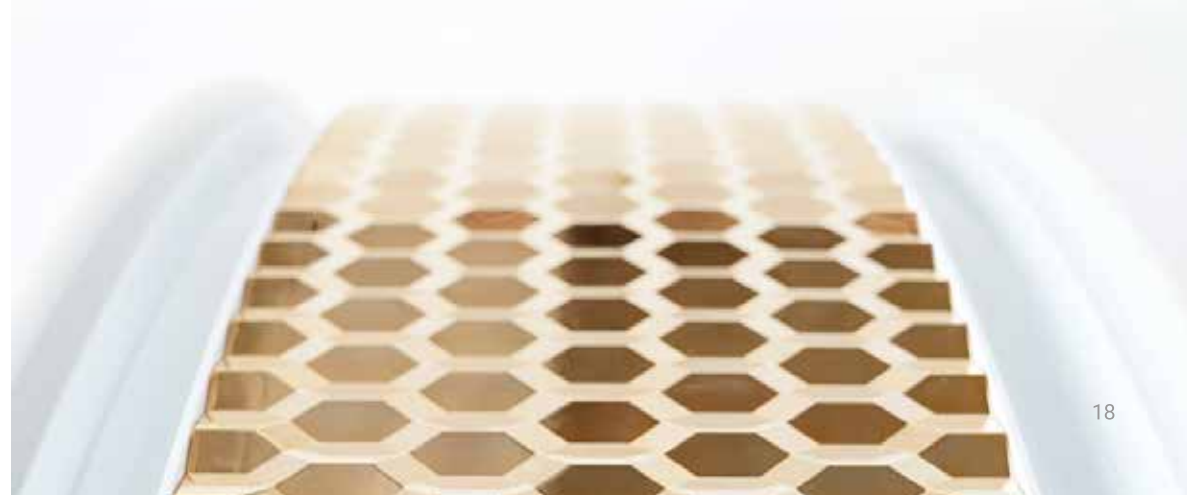
2 사진과 같은 부분을 강하게 눌러주세요.



3 LED 불빛이 회전하면서 들어오는지 확인하세요.



4 실리콘 패드를 원 위치로 끼워넣어 사용하세요.



## 잘 놀리지 않는다면?



패킹을 살짝 열어 보이는 버튼을 눌러주세요!

그래도 놀리지 않는다면? 메일보내주세요. [thelittlecat@thelittlecat.kr](mailto:thelittlecat@thelittlecat.kr)

## 5. 앱 설치 및 연동



'the Little Cat' 앱을 검색하거나 QR코드를 스캔하여 앱을 다운로드 합니다.



스마트폰의 블루투스를 켜 후, 컷휠을 스마트폰과 연동시켜주세요.



메인화면



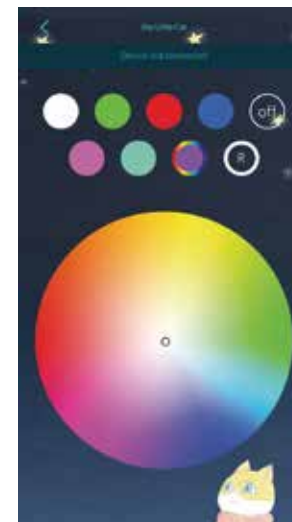
고양이 정보 등록

### 메인화면

상단에는 LED 색상설정 화면과 블루투스 설정 화면으로 가는 버튼과 하단에는 고양이가 오늘 달린 거리와 컷휠 회전 수, 소모한 열량을 한눈에 알아볼 수 있으며, 일별 운동량을 그래프를 통해 알 수 있습니다. (표를 터치 시 상세 그래프를 볼 수 있습니다.)

### 고양이 정보 등록

어플리케이션을 실행한 후, 고양이의 사진, 이름, 생일, 몸무게, 가슴둘레, 뒷다리 두께 등 정보를 입력합니다. 신체 지수를 입력하면 고양이의 체질량지수(BCS)를 알 수 있습니다.



LED 색상 설정



운동 추적

### LED 색상 설정

상단에 배터리 잔량을 확인할 수 있습니다. 기본 지정 색상을 사용하거나 색상환을 통해 사용자 지정 색상을 저장하여 사용할 수 있습니다. LED의 자동 꺼짐 설정 시간을 지정할 수 있습니다.

### 운동 추적

어플을 통해 기기의 회전수를 기반으로 운동량 추적이 가능합니다. 운동데이터는 일간, 주간, 그리고 월간 기준으로 기록됩니다.



# 안전 주의사항

## 설치 주의사항

- 바닥이 튼튼하고 수평인 곳에 설치해주세요. 그렇지 않을 시 진동 및 소음, 고장의 원인이 됩니다.
- 인화성 물질은 매우 위험하니 화기를 멀리해주시고, 제품 근처에 두거나 사용하지 마세요.
- 습기가 많은 곳, 물이나 빗물이 튀는 곳에 설치하거나 사용하지 마세요. 감전/화재의 원인이 됩니다.
- 충전케이블 및 충전커버를 반려동물이 씹지 않도록 잘 보호해주세요. 감전의 위험이 있습니다.

## 청소 시 주의사항

- 제품을 벤젠, 신나 등의 화학약품으로 세척하지 마세요. 변색, 변형, 파손, 감전/화재의 원인이 됩니다.
- 청소나 손질할 때는 반드시 충전 케이블을 콘센트에서 빼주세요. 감전, 화재의 원인이 됩니다.

## 사용상 주의사항

- 캣휠에 사람이 타지 마세요. 부상과 고장의 원인이 됩니다. (아이가 절대 타지 못하게 주의해주세요.)
- 어린 아이가 있는 가정에서는 캣휠과 스탠드의 틈새에 손이 끼이지 않도록 주의해 주세요. 부상, 고장의 원인이 됩니다.
- 캣휠 후면에 반려동물의 발이 끼지 않도록 주의해주세요.
- 제품을 잡고 흔들거나 강한 충격을 주지 마세요. 고장의 원인이 됩니다.
- 제품 위에 물건을 올려두거나 받혀두지 마세요. 제품의 고장 및 파손, 변형될 수 있습니다.
- 제품을 분해, 수리, 개조하지 마세요. 부상, 고장, 감전, 화재의 원인이 되며 A/S를 받을 수 없습니다.

제품이 제대로 작동하지 않거나 손상되었다면 제품 사용을 중지하고 서비스센터로 연락해주세요.

## A/S 규정

- A/S는 구매 후 1년 이내 제품에 한하며 교환/수리 비용은 전액 무상 처리 됩니다. (단, 소비자의 과실로 인한 손상 및 수리 문의는 구매처 및 웹사이트 [www.thelittlecat.kr](http://www.thelittlecat.kr)로 연락 부탁드립니다.)

# 기타

## 청소 및 손질 방법

- 제품에서 회전소음 발생 시, 캣휠의 레일부분에 오일 작업을 해주세요.
- 캣휠 내부 매트에 이물질이 묻은 경우, 제품과 분리 후 드라이클리닝 해주세요. (수축이 일어날 수 있으니 주의해주세요.)
- 매트 건조 시 온풍 건조가 아닌 그늘 아래서 자연건조를 해주세요.
- 내부 매트 분리시, 부착 된 훼손 경고 스티커를 제거하지 마세요. 스티커 훼손 시 A/S가 불가능 합니다.

## 고장신고 전 확인사항

- 제품의 이상으로 인해 서비스 센터에 의뢰하기 전 다음 사항을 먼저 확인해보세요.

증상	확인, 조치사항
<input type="checkbox"/> LED 등이 들어오지 않아요	<ol style="list-style-type: none"> <li>1. 앱을 통해 배터리 잔량을 확인한 후, 실리콘 패키징을 열어 충전해주세요.</li> <li>2. 자동 꺼짐 설정이 되어있는지 확인해주세요.</li> </ol>
<input type="checkbox"/> LED 색이 바뀌지 않아요.	<ol style="list-style-type: none"> <li>1. the Little Cat 앱과 캣휠이 블루투스로 연동되어 있는지 확인해주세요. 연동이 되어있지 않다면, 블루투스를 켜 후 캣휠과 연동시켜주세요.</li> <li>2. [앱 사용방법] 항목의 LED 설정 지시대로 진행하시고, 변화가 없다면 고객센터로 연락해주세요.</li> </ol>
<input type="checkbox"/> 스마트폰 앱 작동이 안되요.	<ol style="list-style-type: none"> <li>1. 앱과 호환되는 기기인지 확인해주세요. (권장 스마트폰 OS 아이폰/안드로이드)</li> <li>2. 스마트폰을 다시 시작해주세요.</li> <li>3. 앱 데이터를 삭제 후 완전히 지운 뒤 다시 다운로드 해주세요.</li> </ol>
<input type="checkbox"/> 스마트폰 앱이 캣휠 인식을 못해요	<ol style="list-style-type: none"> <li>1. 블루투스가 켜져 있는지 확인한 후, 캣휠과 앱이 연동이 되어 있는지 확인해주세요.</li> <li>2. 블루투스 연동이 끊겨있을 수 있습니다. 앱 메인화면 우측 상단의 블루투스 아이콘을 눌러 캣휠과 재연동시켜주세요.</li> </ol>
<input type="checkbox"/> 캣휠이 돌아가지 않아요.	<ol style="list-style-type: none"> <li>1. 스탠드의 4개 바퀴에 잘 맞춰 올려놓았는지 확인해주세요.</li> <li>2. 캣휠의 틈새 부분에 이물질이 들어갔는지 확인해주세요.</li> </ol>



세계 속 “the Little Cat”

# 세계에서 인정받는 LED 스마트 캣휠 B612 Cat Planet™



**대한민국 대표 브랜드 BRAND K**

'브랜드 K'는 한국에서 우수한 품질, 디자인, 새로운 아이디어를 가진 제품에 수여되는 인증서입니다.

(주)리틀캣은 대한민국 Brand K 인증 기업입니다.

대한민국 대통령 **문재인**

BRAND K POP SHOW

(주)리틀캣의 Brand K는 한국정부에서 인증한 국가브랜드 SME 공동브랜드입니다.

## 리틀캣 인증 및 수상



고양이 다이어트  
건강 관리  
몸무게 관리

# News & Article

Since 2019



게으른 고양이가 운동할 수 있도록  
설계된 최첨단 고양이 러닝머신  
- MY MODERN MET



똥똥한 고양이를 일으킬  
똑똑한 러닝머신  
- NEW ATLAS

한국기업, 고양이용 스마트 러닝머신 공개 - wonderful engineering



**People**

고양이의 운동을  
유도하기 위해 디자인 된  
고양이 러닝머신은  
\$1,800에 구입할 수  
있습니다.



2019년 1월 9일



**engadget**

고양이의 건강관리를  
도와 줄  
똑똑한 러닝머신



2019년 1월 8일

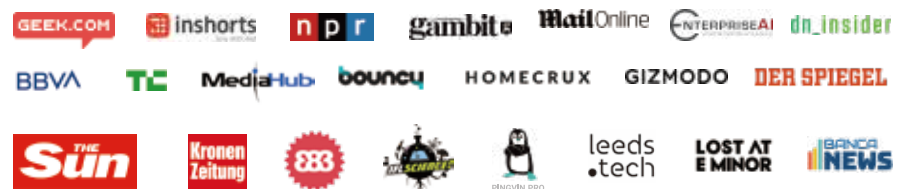


**designboom®**

앱으로 제어되는 고양이 러닝머신은  
똥똥한 고양이가 휴가철 체중을  
줄이는데 도움이 될 것



2019년 1월 11일





## 만약 집사가 오후 4시에 온다면 고양이는 3시부터 행복해지기 시작할 거야

(만약 네가 오후 4시에 온다면 나는  
3시부터 행복해지기 시작할 거야)

- 생텍쥐페리 어린왕자 中 -



**Head Office** 강원도 춘천시 남산면 버들1길 130, 복지후생동 4층(더존BI센터) (24465)  
**R&D Center** 경기도 성남시 분당구 판교로 289번길 20 스타트업캠퍼스 1동 5층 IoT  
혁신센터 D1  
Tel. +82-70-4250-2916 / Fax. +82-504-288-2916 / E-mail. [thelittlecat@thelittlecat.kr](mailto:thelittlecat@thelittlecat.kr)  
[www.thelittlecat.kr](http://www.thelittlecat.kr)